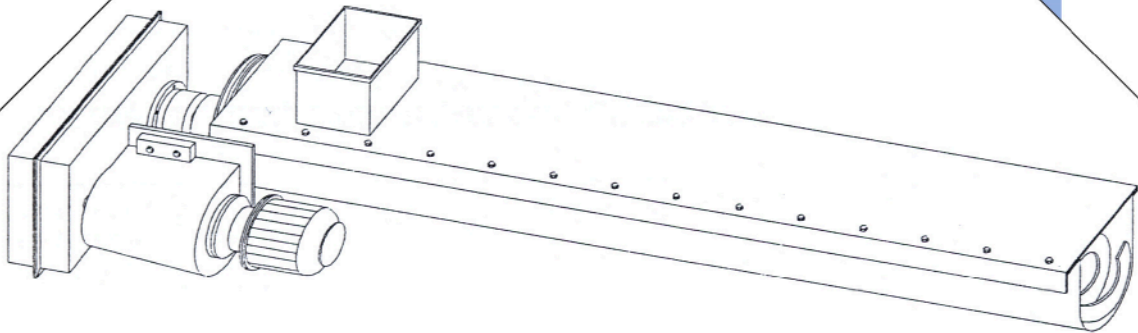


# FANSIDER

TRASPORTATORI A COCLEA  
DOSATORI STELLARI  
MESCOLATORI  
MICRODOSATORI

SCREW CONVEYORS  
DOSING FEEDERS  
MIXERS  
VOLUMETRIC MICRO BATCH FEEDERS



**“CCU/RP”**

**COCLEA  
AUGER**

# COCLEA AUGER

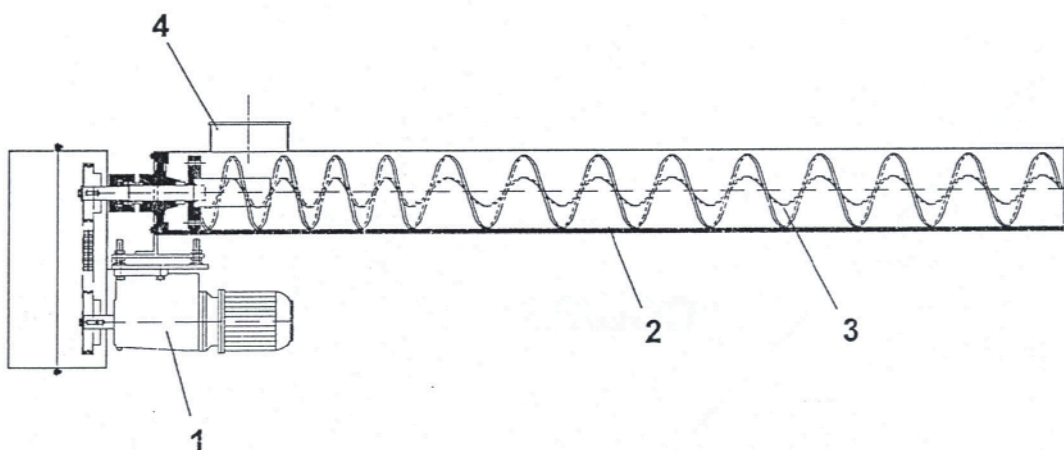
La coclea "CCU/RP" può essere paragonata ai trasportatori a coclea tradizionali, ma si distingue per le seguenti significative differenze:

- La coclea trasporta il materiale utilizzando una spirale rotante in acciaio robusta e flessibile.
- La spirale senza albero centrale consente una maggiore capacità e la possibilità di trasportare materiali aggrovigliati che tendono a creare occlusioni, con pezzature di notevole dimensioni. Non esistono supporti che potrebbero interferire con il flusso del materiale e la coclea può essere riempita alla massima capacità senza pericolo di blocco.
- A causa di questa aumentata capacità, la coclea può operare a basse velocità con conseguente minore usura e con condizioni di trasporto più bilanciate.
- La spirale è supportata solamente ad una estremità e può lavorare in "spinta" e in "trazione". L'esecuzione in "spinta" evita qualunque problema di intasamento sulla bocca di scarico e permette di trasferire il materiale direttamente in una seconda coclea con una diversa direzione o inclinazione. Questo consente installazioni estremamente compatte con ingombri ridotti.

Compared to conventional screw feeders, the auger "CCU/RP" offers these significant advantages.

- The auger features a sturdy, flexible spiral made of steel that turns to feed the material forward.
- The auger has no central shaft. This makes for increased capacity and enables it to handle twisted or coarse-sized material normally likely to cause obstructions. No supports are used so that material can flow unrestricted and the auger can be loaded up to full capacity with no fear to jam it.
- Increased capacity means that the auger can operate at lower speed, with reduced wear and improved balance.
- The spiral is supported on one end only and can operate in two modes, "push" and "pull". The "push" operating mode rules out the possibility that the outlet mouth will jam and material can be transferred straight into another auger oriented in a different direction or at an angle. This offers a significant advantage in terms of compact layout and reduced space requirement.

Gruppo N° Sub-unit no.	Denominazione	Motor drive
1	Motorizzazione	Motor drive
2	Canala a "U"	"U" channel
3	Spira	Spiral
4	Coperchio	Cover





# CARATTERISTICHE TECNICHE DELLA MACCHINA

## TECHNICAL CHARACTERISTICS OF THE MACHINE

Materiale <i>Material</i>	
Velocità <i>Speed</i>	
Portata <i>Capacity</i>	
Riduttore <i>Reduction unit</i>	
Motore <i>Motor</i>	
Rapporto <i>Ratio</i>	

### CENTRO ASSISTENZA TECNICA FANSIDER S.r.l.

Via dell'Artigianato, 21  
41042 SPEZZANO di FIORANO MODENESE (MO) ITALY  
tel. 0536 - 92 02 00  
fax 0536 - 92 02 05  
e-mail info@fansider.it

### SERVICE CENTER FANSIDER S.r.l.

Via dell'Artigianato, 21  
41042 SPEZZANO di FIORANO MODENESE (MO) ITALY  
tel. 0536 - 92 02 00  
fax 0536 - 92 02 05  
e-mail info@fansider.it

NB.: A seguito del costante aggiornamento tecnico, in cui la nostra Ditta é impegnata, i dati riportati nel presente catalogo possono subire variazioni e pertanto non devono ritenersi impegnativi.

NOTE: As a result of steady technical innovations brought about by this Company, all data reported on this catalogue are liable to be modified and are not to be considered as binding.

É assolutamente vietata qualsiasi riproduzione, anche parziale, se non appositamente autorizzata dalla FANSIDER S.r.l.  
All reproduction or copying, even partial, is forbidden without the prior authorisation of FANSIDER S.r.l.



# FANSIDER S.r.l.

via dell'artigianato, 21 - 41042 Spezzano di Fiorano (MO)  
tel. 0536 92 02 00 - 4 linee R.A. - fax 0536 92 02 05

TRASPORTATORI A COCLEA - DOSATORI STELLARI  
MESCOLATORI - MICRODOSATORI  
SCREW CONVEYORS - DOSING FEEDERS  
MIXERS - VOLUMETRIC MICRO BATCH FEEDERS